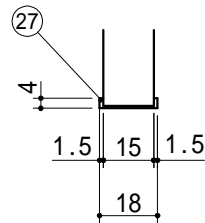


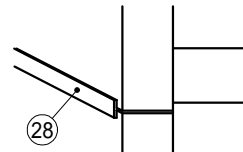
このキッチンの仕様では現場での電圧・漏水機器・材質仕様への変更は不可です。ご注意ください。

健康対応ミニキッチン

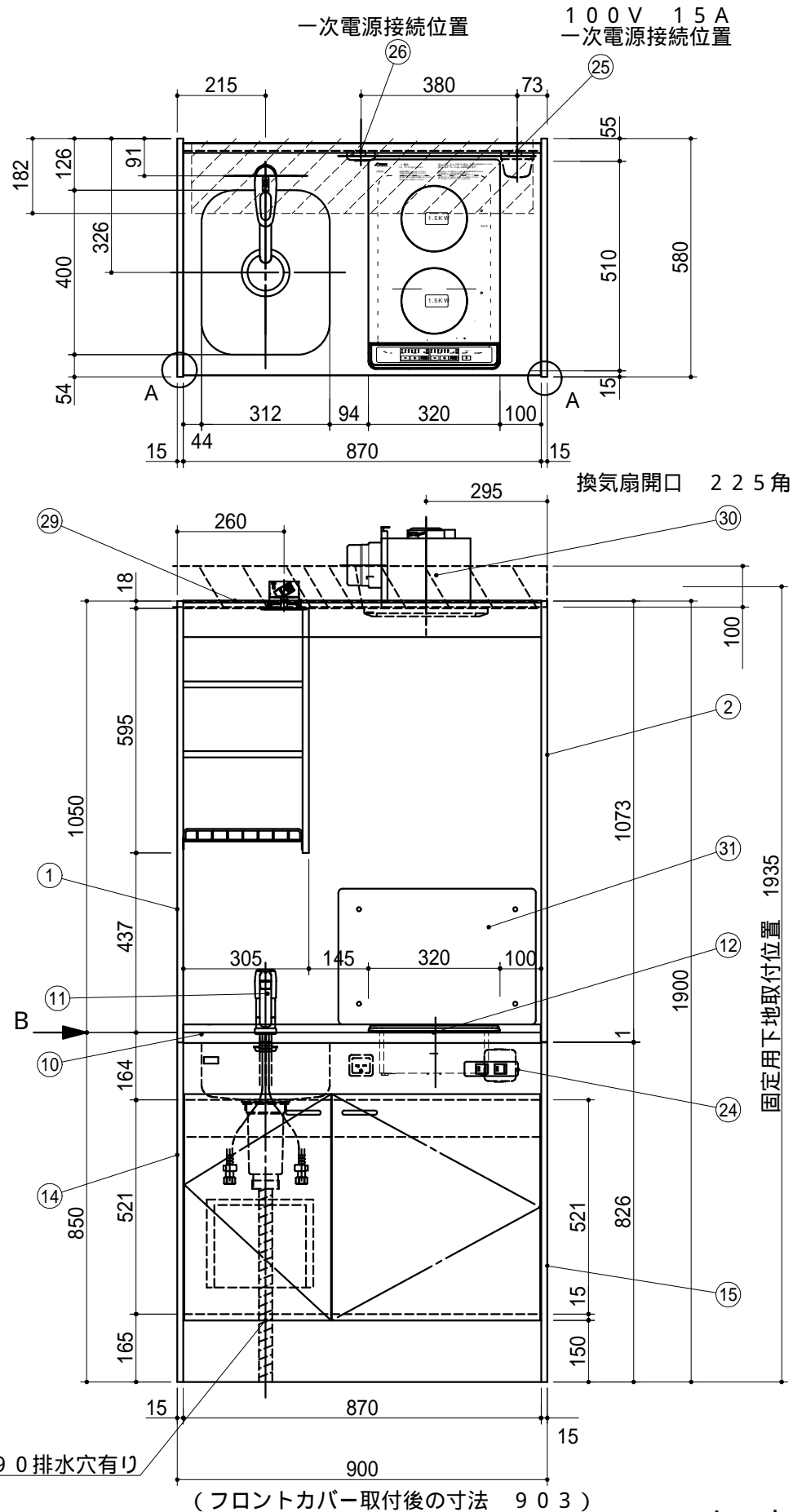
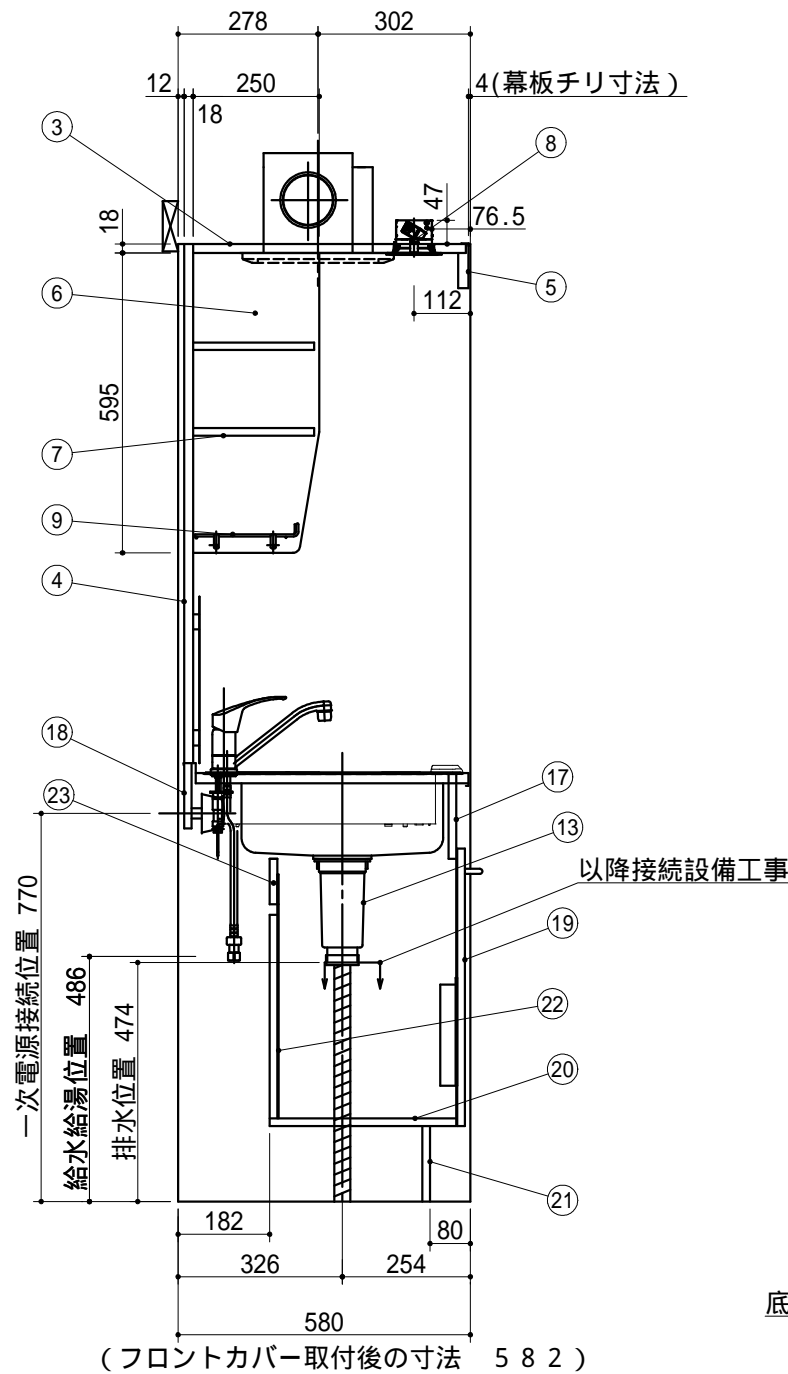
F 対応商品  
ノンアスベスト仕様



A部詳細



矢視B



No	名称	仕様	色
1	サイドパネルA	両面低圧メラミン化粧パーティ	ホワイト
2	サイドパネルB	内面:化粧フネン板 t 3.0 (ノアス) 外面:低圧メラミン化粧パーティ	ホワイト
3	天板	内面:化粧フネン板 t 3.0 (ノアス)	ホワイト
4	バックパネル	内面:化粧フネン板 t 3.0 (ノアス)	ホワイト
5	幕板	内面:化粧フネン板 t 3.0 (ノアス) 外面:低圧メラミン化粧パーティ	ホワイト
6	食器 側板	両面低圧メラミン化粧パーティ	ホワイト
7	食器 固定棚板	両面低圧メラミン化粧パーティ	ホワイト
8	照明器具	ダウンライト (100V LED)	
9	ミズキリ棚	ポリエチレンコーティング	
31	防熱板	SUS430 (正面のみ)	
10	ワークトップ	ステンレス製	
11	シングルレバー水栓	KM5011TR20 (KVK製)	
12	2口IHヒーター	SIH-B223AJ-W 200V 3000W	
13	排水栓セット	ゴミ収納器付、ジャバラホース付 シーリングプレート (VP40管接続可能)	
14	側板(シンク側)	両面低圧メラミン化粧パーティ	ホワイト
15	側板(コンロ側)	両面低圧メラミン化粧パーティ	ホワイト
17	フロントパネル	両面低圧メラミン化粧パーティ	ホワイト
18	ウシロ補強	パーティ	
19	トビラ	両面低圧メラミン化粧パーティ 包丁差し付 取っ手:樹脂製	ホワイト
20	底板	両面低圧メラミン化粧パーティ	ホワイト
21	ケコミ	両面低圧メラミン化粧パーティ	ホワイト
22	点検フタ	カラー合板 t 2.5	ホワイト
23	点検フタ受け	両面低圧メラミン化粧パーティ	ホワイト
24	スイッチ	照明・換気扇用 2連スイッチ	
25	ジョイントボックス	100V 15A一次電源接続用	
26	コンセント	200V 20A一次電源接続用	
27	フロントカバー	硬質塩化ビニール 両面テープ付	ホワイト
28	ジョイナー	硬質塩化ビニール	ホワイト
29	マクイタカバー	硬質塩化ビニール	ホワイト
30	換気扇	DV-225N(100ダクト用)	

1. 本図はLタイプを示し、Rタイプは本図と左右対称です。但し、スイッチはR、L共 左:照明用 右:換気扇用です。
2. 換気扇開口: 225角(100ダクト用)
3. 不燃化粧板の不燃認定番号: NM-8577
4. 仕様、寸法は改良の為に予告無しに変更する場合があります。商品の品質、品位を高める為ですので御理解を願います。
5. 一次電源・給排水管・換気扇の接続及び取付は別途です。
6. 一次電源は100V15Aを1回路と200V20Aを1回路用意して下さい。
7. 防臭キャップは同梱されておりません。
8. 一次電源コードの長さは一次電源接続位置より300mm以上延ばして下さい。

WEB出力

\* お願い 本物件のご発注時には本図面を必ずご添付下さい。



Webダウンロード図面

符号	年月日	訂正記事	記入	点検	点検	承認	印	検図	印	製図	印	尺度	1/15	工事名称	御注文主
△	:	:													
△	:	:													
△	:	:													

水川 タイ 日付 H 25年 9月 12日 図面名称 トクFK90DSJWB L 図面番号 A2742RS11